

ADIC018

V0

性能特点

- 频率范围: 31 GHz - 37 GHz
- 小信号增益: 21 dB
- 饱和输出功率: 41 dBm @ 26% PAE
- 直流供电: $V_d = 22\text{ V}$ @ $I_d = 1000\text{ mA}$
($V_g = -2.1\text{ V}$)
- 芯片尺寸: 3.60 mm × 3.60 mm × 0.08 mm

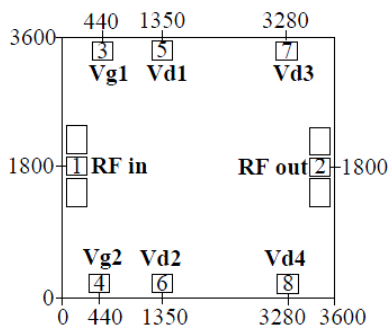
产品简介

ADIC018是一款覆盖Ka波段的功率放大器芯片, 频率范围覆盖31GHz - 37 GHz, 小信号增益典型值为21 dB, 饱和输出功率典型值为41 dBm, 功率附加效率典型值为26%。

极限参数

栅极负电压	-5 V
漏极正电压	26 V
输入功率	35 dBm
存储温度	-65 °C ~ 150 °C
使用温度	-55 °C ~ 85 °C

外形尺寸



- 注: 1) 所有标注尺寸单位为微米(μm);
 2) 外形长宽尺寸公差: $\pm 50\ \mu\text{m}$;
 3) 芯片厚度80 μm 。

键合压点定义

编号	符号	功能描述	尺寸(μm^2)
1	RFin	射频信号输入端, 外接50欧姆系统, 无需隔直电容	100×100
2	RFout	射频信号输出端, 外接50欧姆系统, 无需隔直电容	100×120
3、4	Vg1、Vg2	栅极电压馈电端, 需外置100 pF、10000 pF和10 μF 旁路电容	120×120
5、6	Vd1、Vd2	漏极电压馈电端, 需外置100 pF、10000 pF和10 μF 旁路电容	160×160
7、8	Vd3、Vd4	漏极电压馈电端, 需外置100 pF、10000 pF和10 μF 旁路电容	200×200

电性能表 ($V_d = 22\text{ V}$, $I_d = 1000\text{ mA}$, $T_A = +25\text{ °C}$)

参数名称	最小值	典型值	最大值	单位
频率范围	31		37	GHz
小信号增益		21		dB
增益平坦度		± 1		dB
饱和输出功率		41		dBm
功率附加效率		26		%
输入驻波		2.5		-
输出驻波		1.4		-
饱和电流		2300	2800	mA

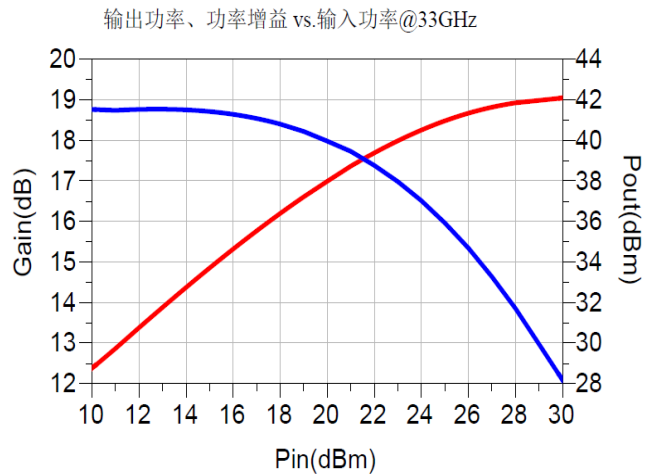
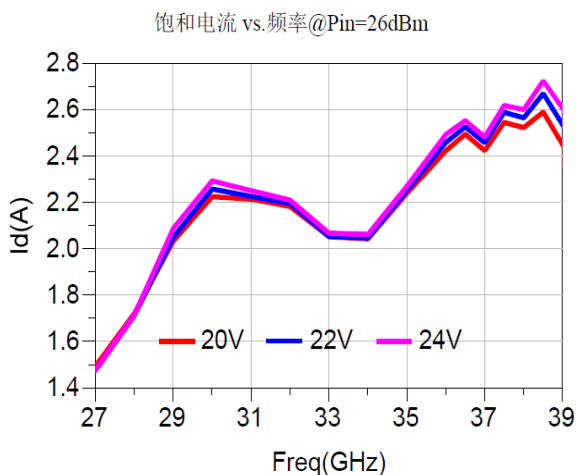
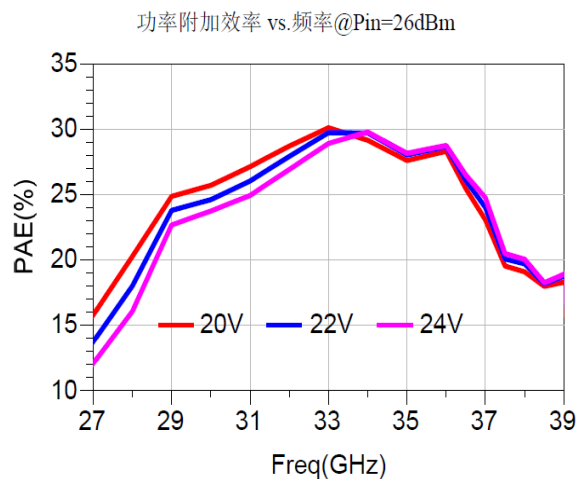
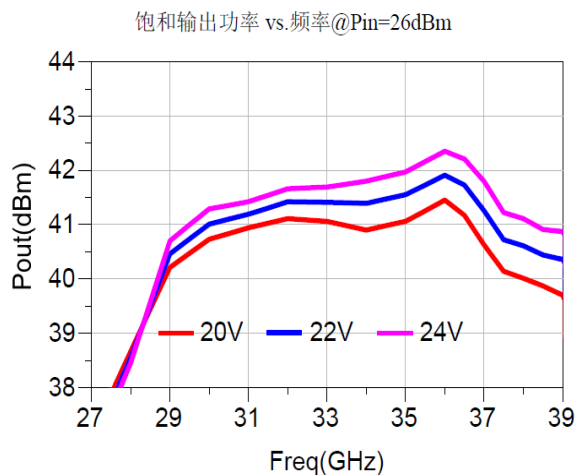
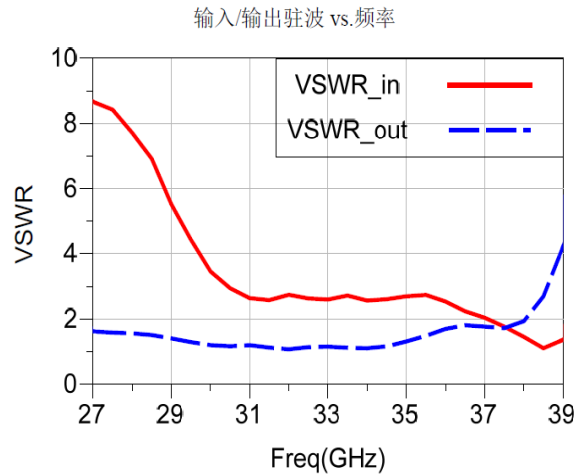
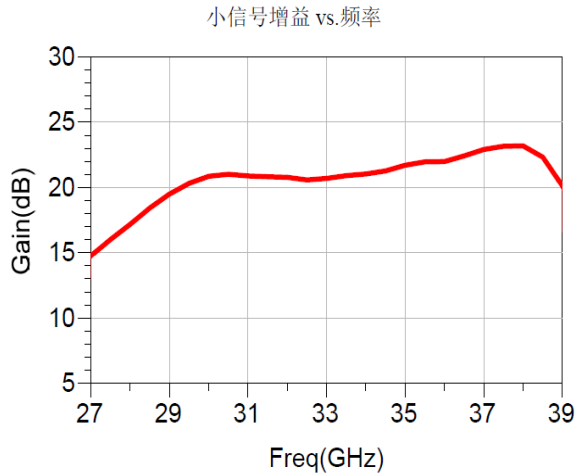


关注公众号

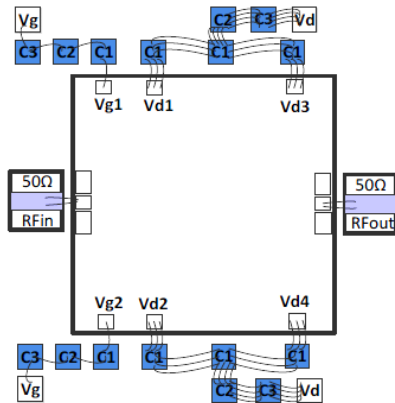


ELECTROSTATIC SENSITIVE DEVICE
OBSERVE HANDLING PRECAUTIONS

在片测试曲线 (T= +25 °C, Vd= 22 V, Id= 1000 mA)



建议装配图



注:

外围电容C1容值为100 pF, C2容值为10000 pF, C3容值为10 μF, 其中C1推荐使用单层电容, 并尽量靠近芯片键合压点。

注意事项

- 1.存储: 芯片必须放置于具有静电防护功能的容器中, 并在氮气环境下保存。
- 2.清洁处理: 裸芯片必须在净化环境中操作使用, 禁止采用液态清洁剂对芯片进行清洁处理。
- 3.静电防护: 请严格遵守ESD防护要求, 避免静电损伤。
- 4.常规操作: 拿取芯片请使用真空夹头或精密尖头镊子。操作过程中避免工具或手指触碰到芯片表面。
- 5.加电顺序: 加电时, 先加栅压, 后加漏压; 去电时, 先去漏压, 后去栅压。
- 6.装架操作: 芯片安装可采用AuSn焊料共晶烧结或导电胶粘接工艺, 安装面必须清洁平整, 芯片与输入输出射频连接线基板的缝隙尽量小。
- 7.烧结工艺: 用80/20 AuSn烧结, 烧结温度不能超过300 °C, 烧结时间尽量短, 不要超过20秒, 摩擦时间不要超过3秒。
- 8.粘接工艺: 导电胶粘接时点胶量尽量少, 固化条件参考导电胶厂商提供的资料。
- 9.键合操作: 无特殊说明, 射频输入输出用2根键合丝(直径25 μm金丝), 键合线尽量短。热超声键合温度150 °C, 采用尽可能小的超声能量。球形键合劈刀压力40~50 gf, 楔形键合劈刀压力18~22 gf。
- 10.有问题请与供货商联系。